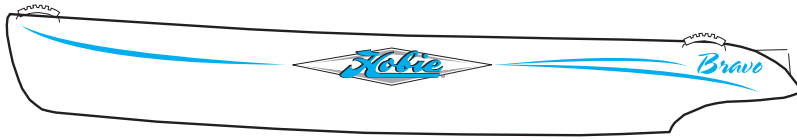


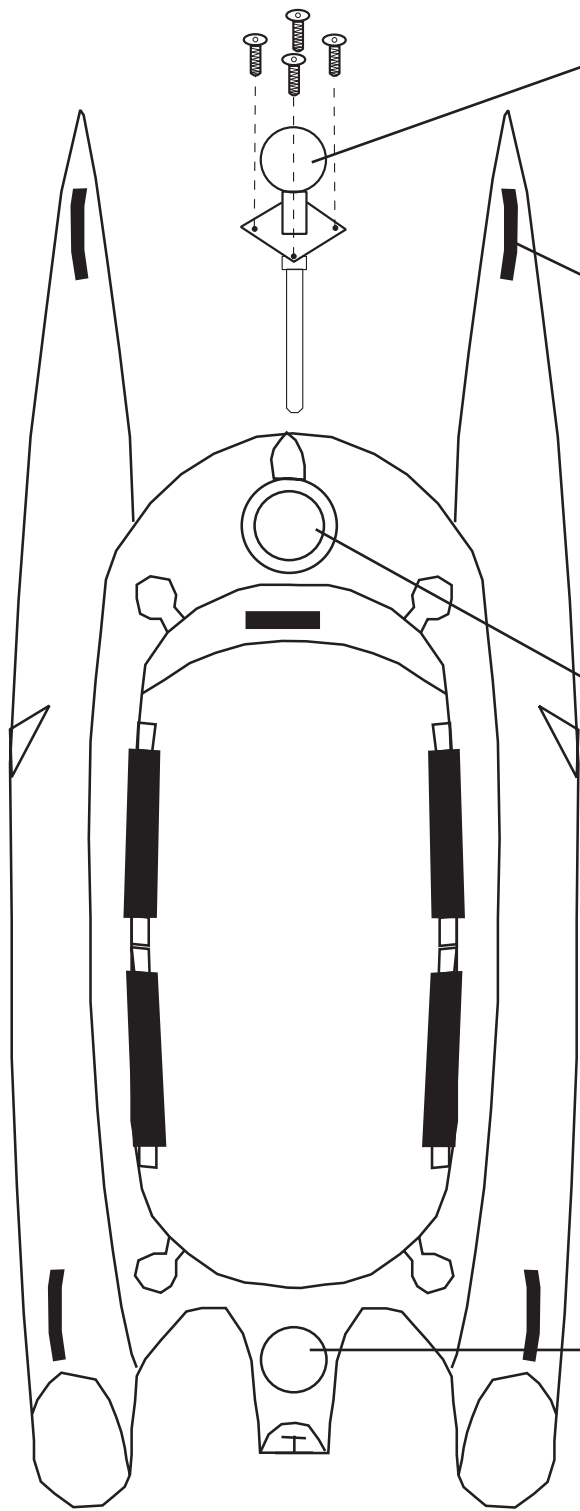


HOBIE BRAVO





HOBIE BRAVO
12556000 - Coque/Hull/Rumpf



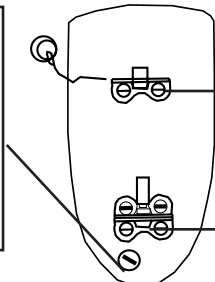
- 12562690 : Emplanture mât sphérique
 Mast ball
 Mastfuss
- 12562695 : Plaque emplanture de mât
 Mast step
 Mastfusspfanne

- 12556090 : Poignée de portage
 Handle
 Griff

- 60010390 : Trappe de visite avant
 Forward hatch
 Luckendeckel vorne
- 60010960 : jeu Joints trappe de visite avant
 Forward hatch gasket set
 Dichtungssatz für Luckendeckel vorne

- 60010905 : Trappe de visite arrière
 Rear hatch
 Luckendeckel hinten
- 60010906 : Bague trappe de visite arrière
 Backup ring rear hatch
 Ringe für Luckendeckel hinten
- 60010907 : Joint trappe de visite arrière
 rear hatch gasket
 Dichtung für Luckendeckel hinten

- 99220041 : Joint de vidange
 Drain gasket
 Dichtung Ablassschraube
 PKG 10
- 99220040 : Bouchon de vidange
 Drain Plug
 Ablassschraube
 PKG 10



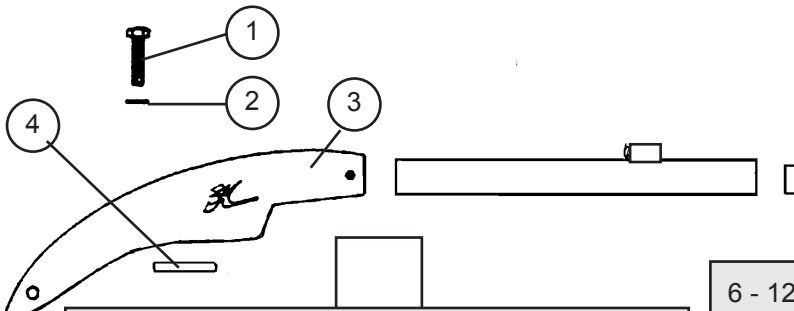
- 12556050 (2006) : Fémelot supérieur
 99061705 (2007) Upper pintle
 Ruderbeschlag ober

- 12556055 (2006) : Fémelot inférieur
 99061710 (2007) Lower pintle
 Ruderbeschlag unten

HOBIE BRAVO

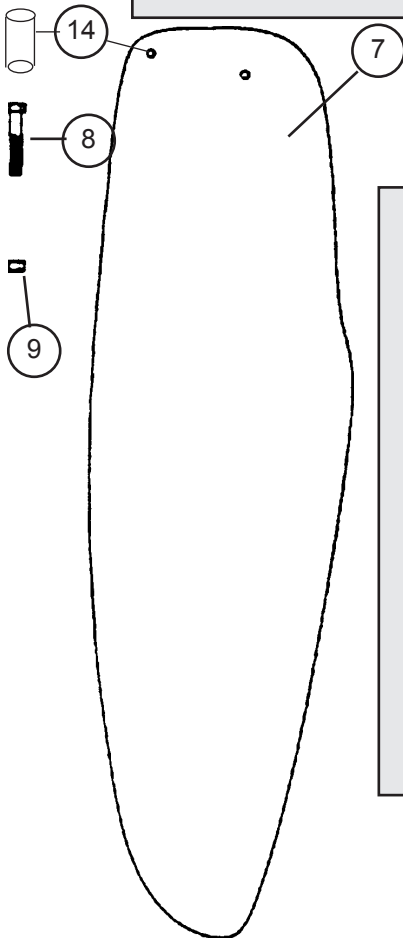
12562100 : Gouvernail/Rudder assembly/Rudieranlage

Avant/before/vor
2007

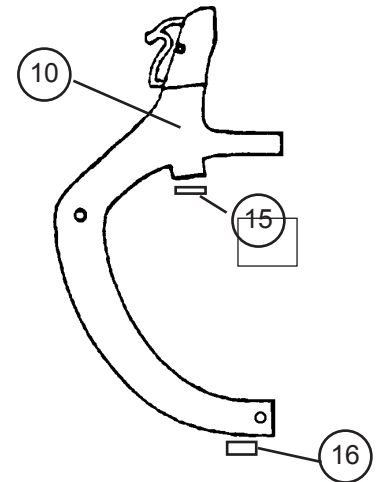
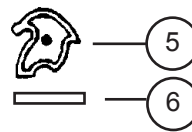


- | | |
|----------------|--|
| 1 - 99226235: | Vis casting
Casting.bolt
Schraube Gußteil |
| 2 - 99226260: | Rondelle plate D8
Washer D8
Unterlegscheibe D8 |
| 3 - 12500020: | Casting supérieur Gouv.
Upper rudder casting
Oberes Rudergehäuse |
| 4 - 12500040 : | Platine dural
Cam plate
Platine f. oberes Rudergehäuse |
| 5 -12562151 : | Came safran
Plastic cam
Rudernock |

- | | |
|----------------|---|
| 6 - 12562152 : | Goupille
Pin
Sprengbolzen |
| 7 - 12562130 : | Lame safran bravo 2ins
Ruder blade white
Ruderblatt weiss |
| 8 - 99226310: | Vis réglage casting inf. Bravo
Adjustment screw
Schraube Ruderblatt |
| 9 - 99220012 : | Ecrou indessérable D8
PKG 10
Nylstop nut
Selbstsichernde Mutter |
| 10- 12500030: | Casting inf. gouv
Lower rudder casting
Unteres Rudergehäuse |

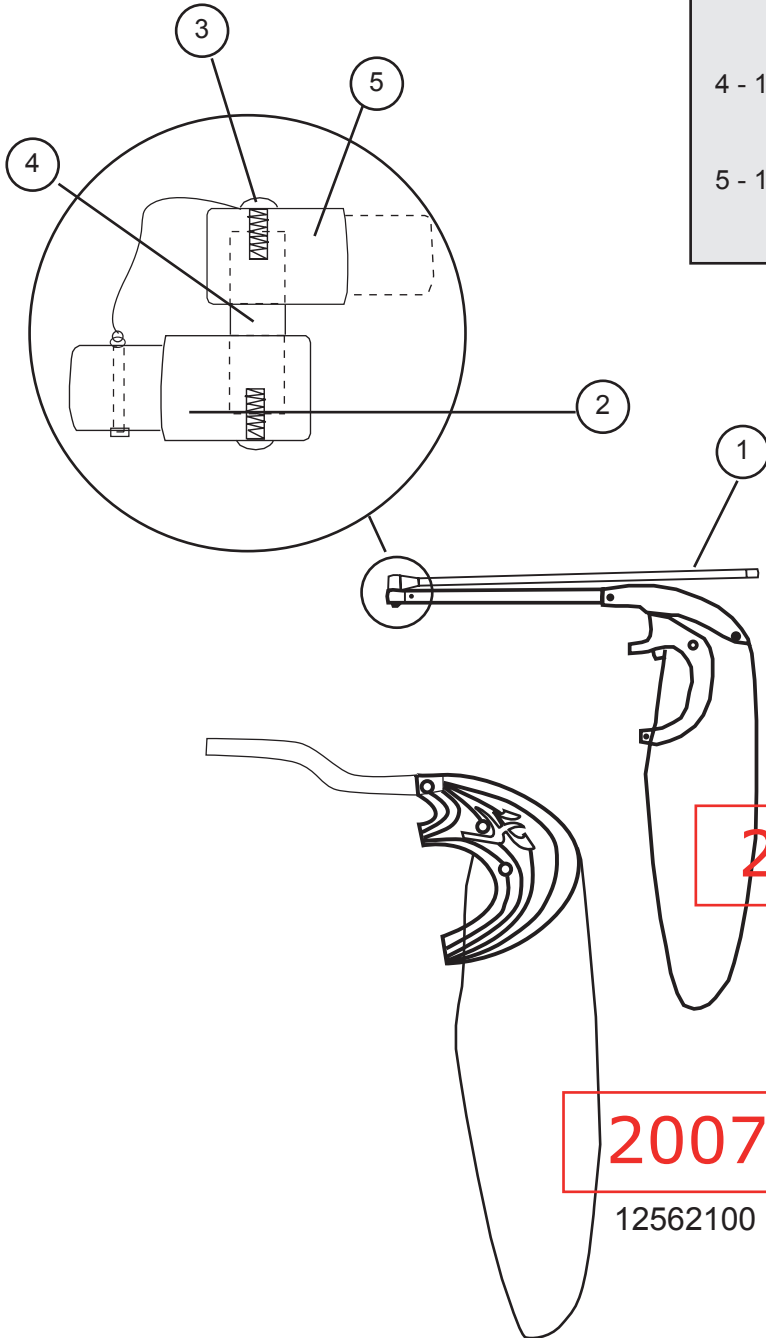


- | | |
|----------------|---|
| 11- 12562153: | Pene safran
Plunger
Gegenstück Rudernock |
| 12- 12562154: | Ressort inox
Spring
Feder |
| 13- 12562155: | Vis safran delrin
Tension screw
Delrinschraube |
| 14- 99502130: | Insert lame de safran
Sheave pin rudder blade
Bolzen Ruderblatt |
| 15- 12562156 : | Entretoise supérieure
Upper rudder bushing |
| 16- 12562157 : | Entretoise inférieure
Lower rudder bushing |



HOBIE BRAVO
12501300 : Stick/Tiller extension/Pinne

- 1 - 12501390 : Embout de stick Bravo
Tiller extension end cap
Pinnen-Endstück
- 2 - 12501393 : Embout bras de gouvernail
Tiller end cap
Ruderarmendstück
- 3 - 99226310 : Vis
Screw
Schraube
- 4 - 12501392 : Tendon gouvernail Bravo
Tiller tendon
- 5 - 12501391 : Embout connection stick
Tiller connector cap



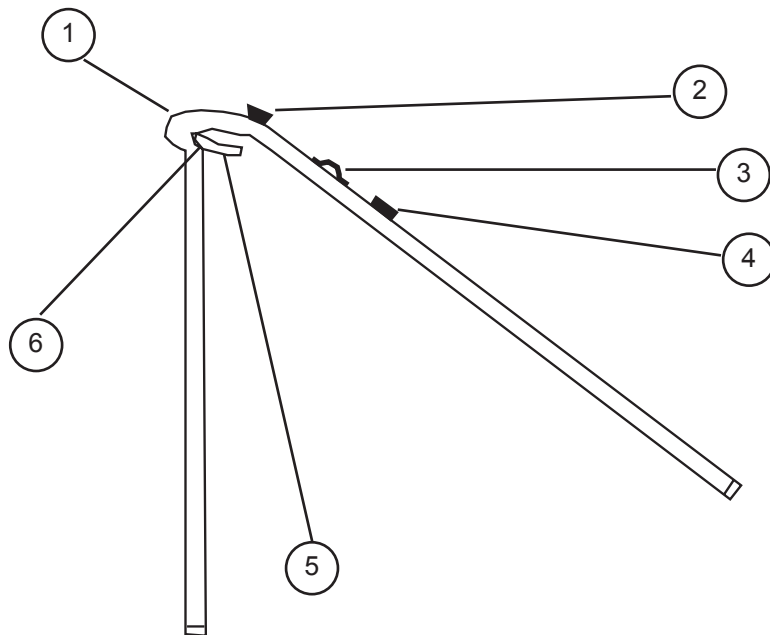
2006

2007

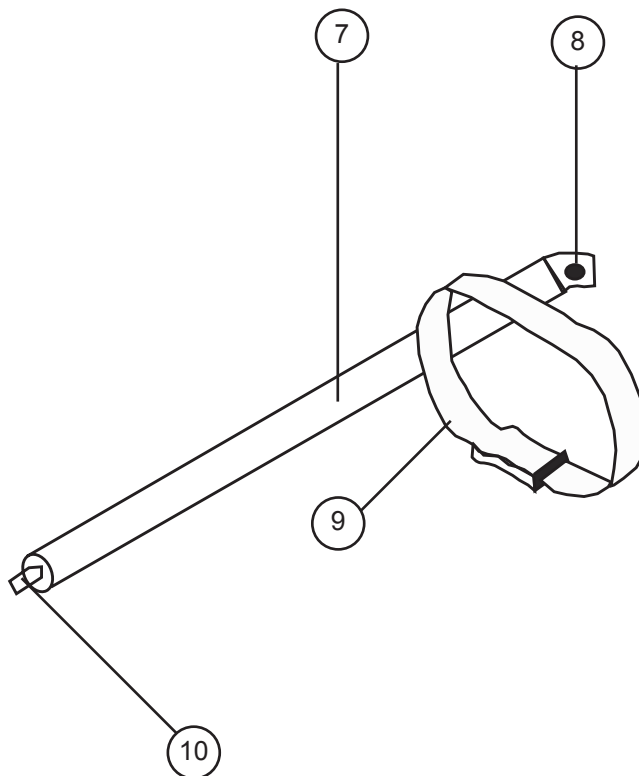
12562100 Gouvernail complet 2007
 Rudder assembly complete
 Ruderanlage komplett

HOBIE BRAVO

Cadre A & Support vertical / A Frame & Vertical Support



- 1 - 12563000 : Cadre A complet
A Frame complete
- 2 - 12563012 : Ecrou bouton cadre A
Mast keeper knob
- 3 - 12563010 : Pontet cadre A
Padeye A frame
- 4 - 12563011 : Taquet coinreur
Camcleat
Klemme
- 5 - 12563013 : Kit charnière cadre A
Hinge/gate assembly
- 6 - 99226305 : Vis
Screw
Schraube
- 7 - 12563100 : Kit support vertical
Vertical support assembly
- 8 - 12563110 : Connecteur pour cadre A
A frame connector
- 9 - 12563111 : Sangle enrouleur avec clip
Furler strap with clip
- 10 - 12563112 : Base support vertical
Vertical support base

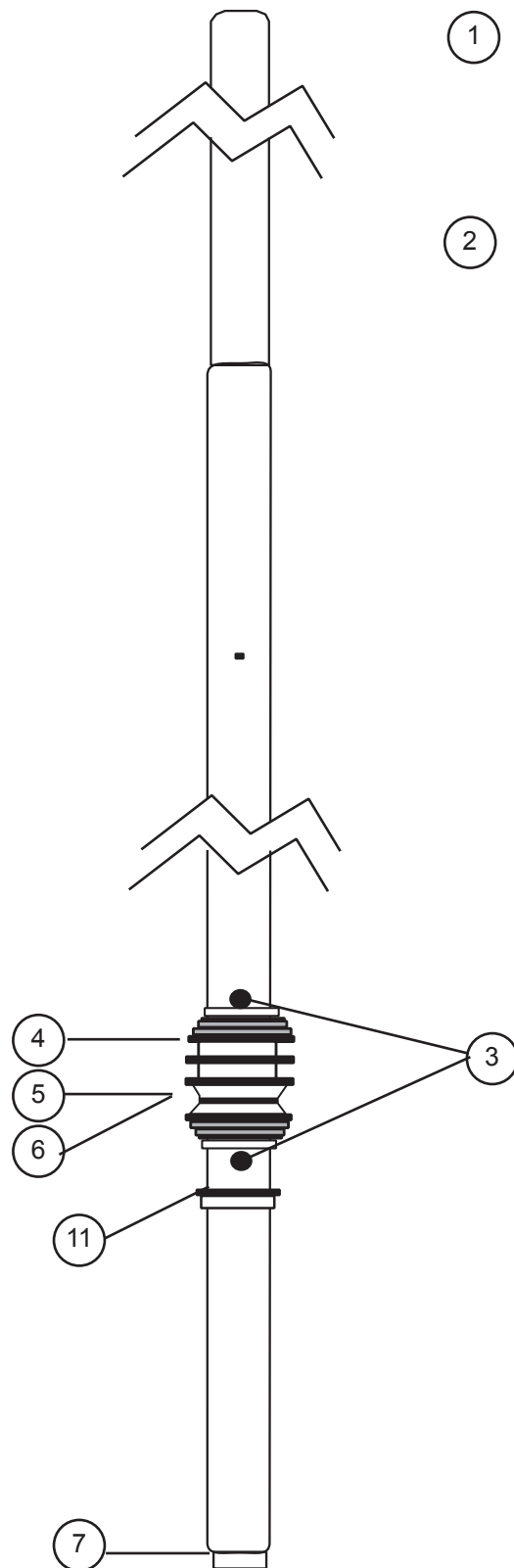
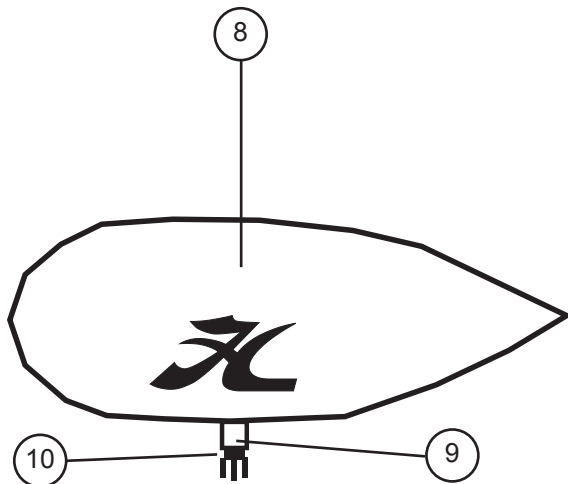


HOBIE BRAVO

Mât/Mast/Mast

12542700 (complet/complete/komplett)

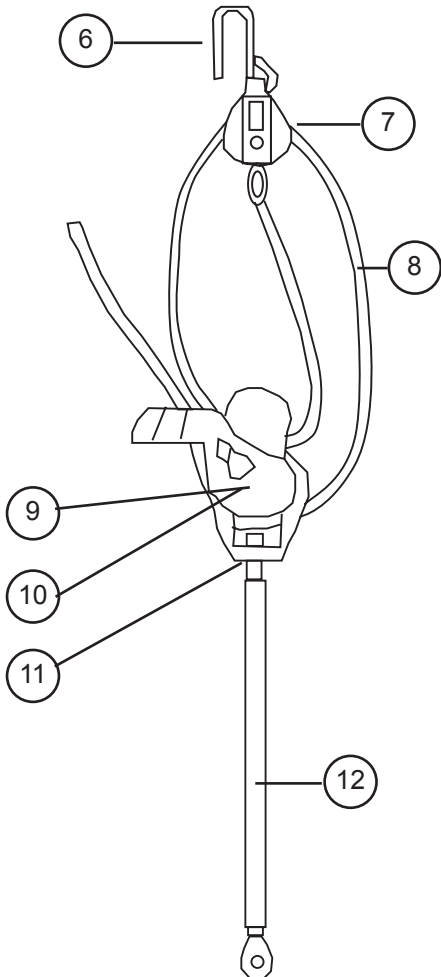
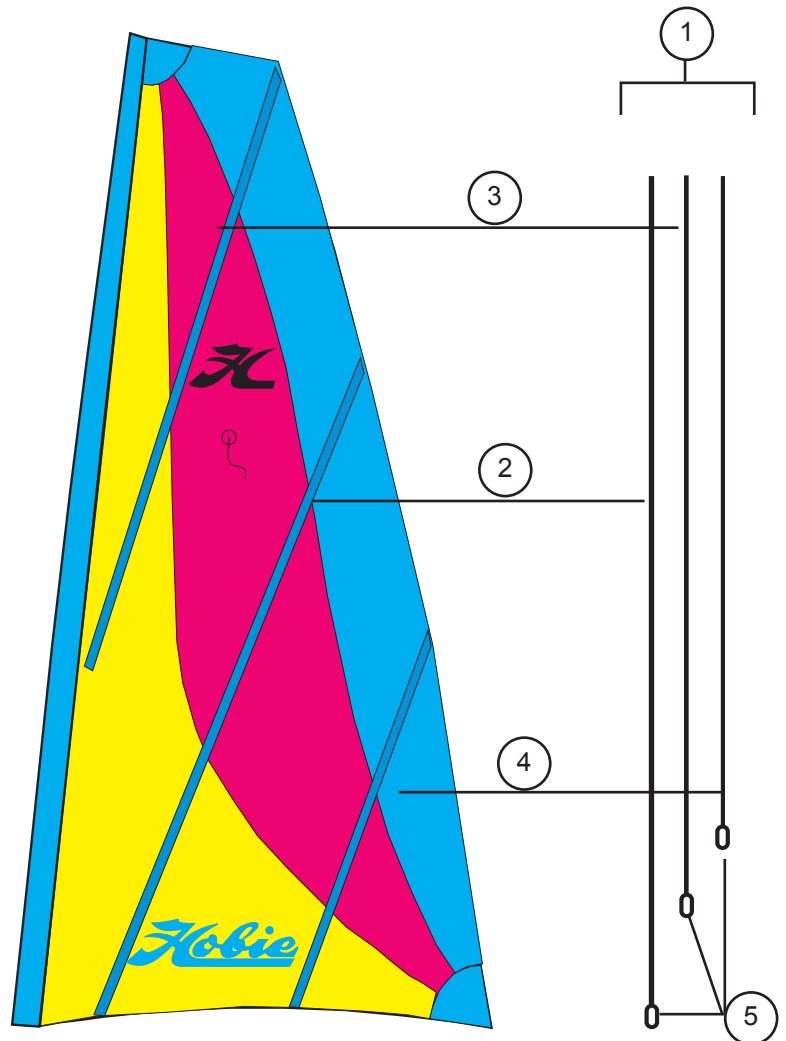
- 1 - 12542780 : Comptip Bravo
Comptip Bravo
- 2 - 12542701 : Mât Bravo sans Comptip
Lower mast Bravo
- 3 - 12542781 : Axe à oeil mât Bravo
Eyelet post
- 4 - 12542785 : Collier plastique mât Bravo
Mast collar
- 5 - 12542783 : Roulement mât Bravo
Mast bearing
- 6 - 12542782 : Bille delrin mât Bravo
Delrin balls
- 7 - 12500010 : Base de mât
Mast base
- 8 - 99500082 : Flotteur de mât
Mast head floating device
Torpedo
- 9 - 99500083 : Fixation flotteur de mât
Mast float attachment strap
- 10 - 99226275 : Vis
Screw
Schraube
- 11 - 12542784 : Bout enrouleur de mât
Furler line



HOBIE BRAVO

Grand-voile couleur/Color main sail/Großsegel farbig 12530100

- 1 - 12534000 : Jeu de lattes GV Bravo
Main batten set
Lattensatz
- 2 - 12534003 : Latte GV n° 3
Main batten n° 3
Großsegellatten n° 3
- 3 - 12534002 : Latte GV n° 2
Main batten n° 2
Großsegellatten n° 2
- 4 - 12534001 : Latte GV n° 1
Main batten n° 1
Großsegellatten n° 1
- 5 - 12534900 : Embout de latte
Main batten end cap
Großsegellatten-Endstück



- 6 - 12500200 : Crochet palan Bravo
Hook mainsheet system
Haken Großschotssystem
- 7 - 12570100 : Poulie de bôme
Boom block
Baumblock
- 8 - 12570410 : Ecoute de GV
Mainsheet line
Großschotleine
- 9 - 12570150 : Poulie inférieur de palan GV
lower block
Block unten
- 10 - 99226250 : Ecrou palan
Mainsheet nut
Großschotmutter
- 11 - 99226245 : Ecrou
Low pro nut
Mutter
- 12 - 12570200 : Kit fixation palan GV
Mainsheet attachment assembly

Option :
12502800 : Bôme/Boom/Baum